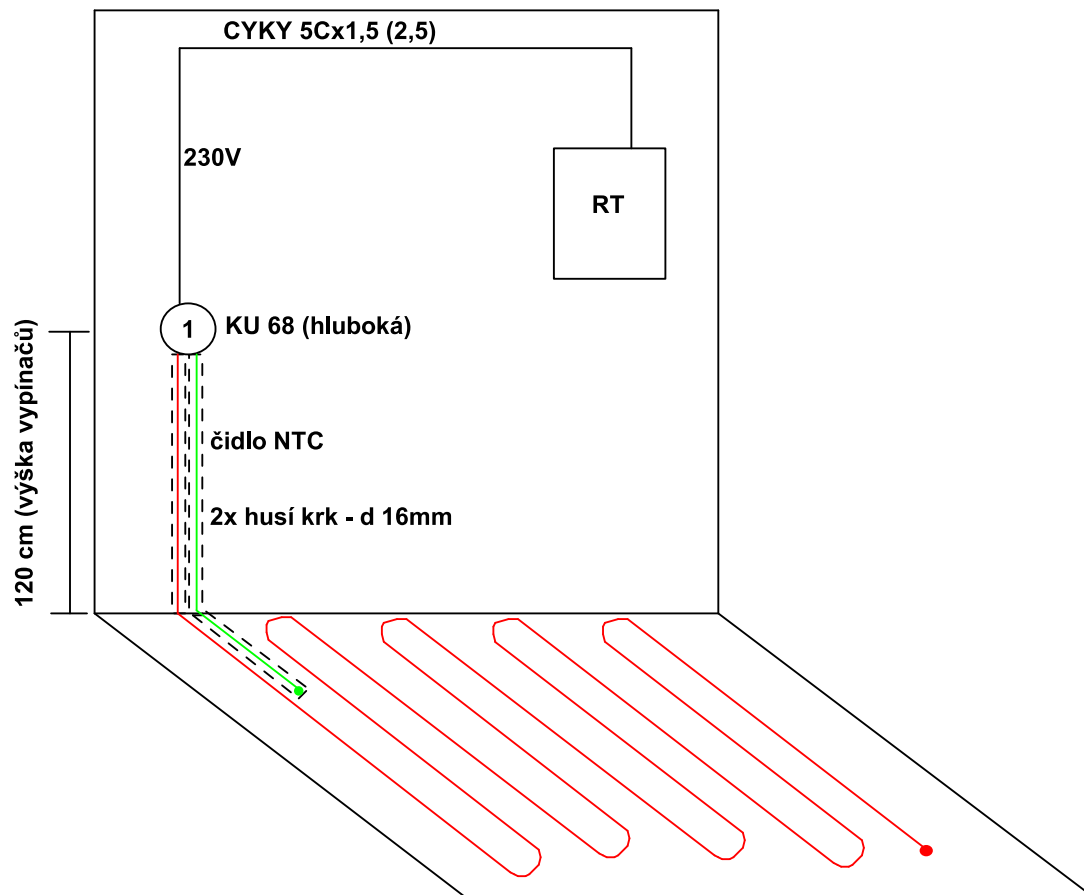


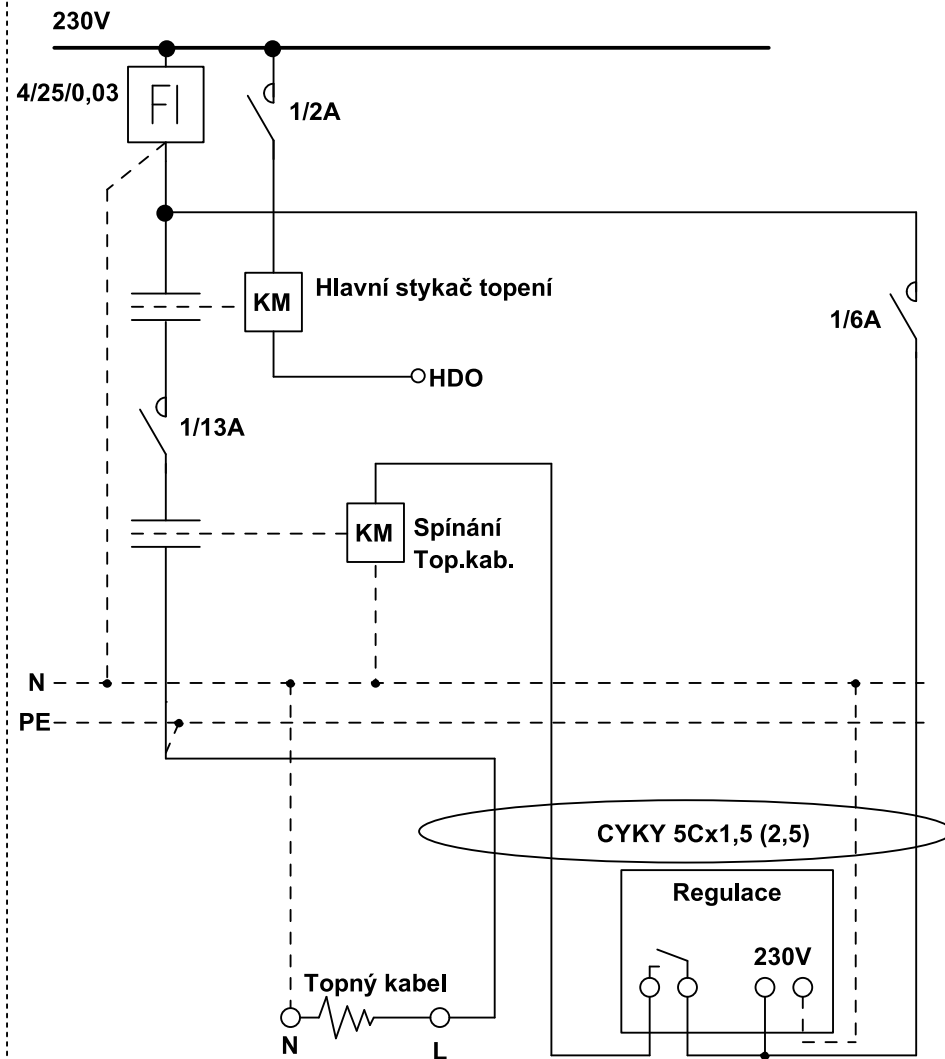
Příprava pro napájení topných kabelů - Elektrické podlahové vytápění

Varianta 3 - Topný kabel je spínán stykačem v rozvaděči



1 - Termostat např. D. 530, D. Touch, D. SMART

Varianta 3 - Zapojení v rozvaděči - spínání přes stykač



ELMATERM s.r.o. Tř.Dr.M.Horákové 534/78 Liberec	Kreslil a navrhl: Matěj Binhak	Datum:
tel. 485107796 info@elmaterm.cz www.elmaterm.cz	Schválil: Jan Matějka	Měřítko:
Název: Příprava pro podlahové topení Varianta 2 - Topný kabel je spínán stykačem		Výkres č.: