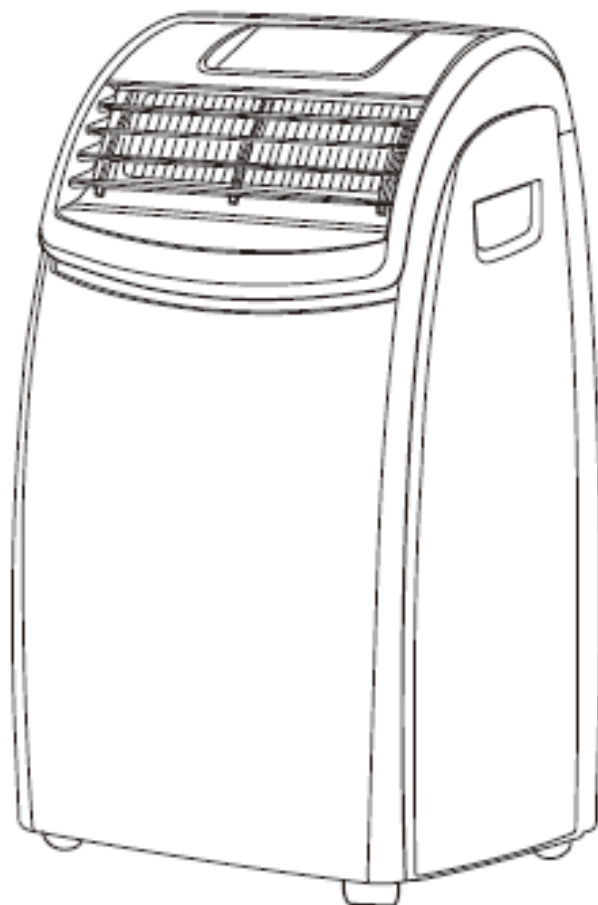


MOBILNÍ KLIMATIZACE

SAKURA®

NÁVOD K POUŽITÍ

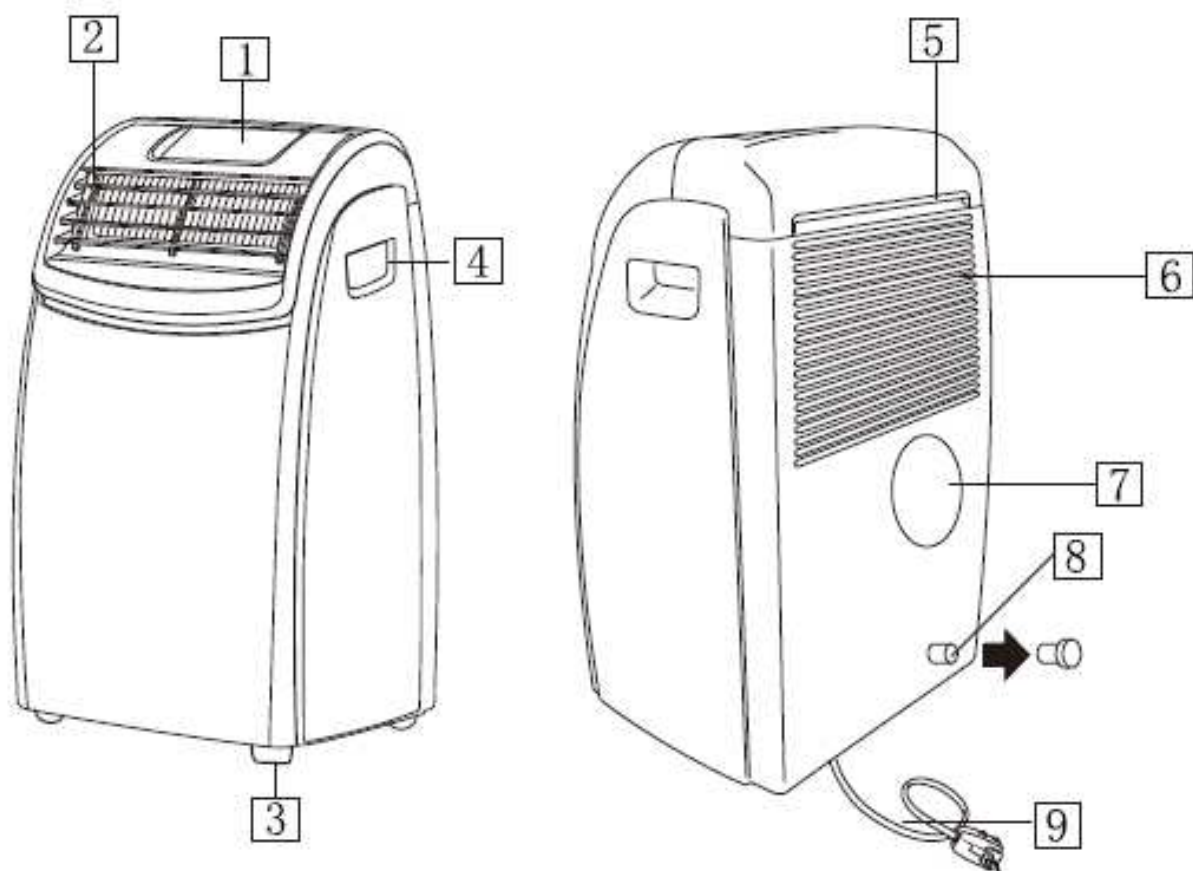


Děkujeme za zakoupení této kvalitní mobilní klimatizace. Pečlivě si prosím přečtěte tento návod. V případě jakýchkoli dalších dotazů kontaktujte autorizovaný servis.

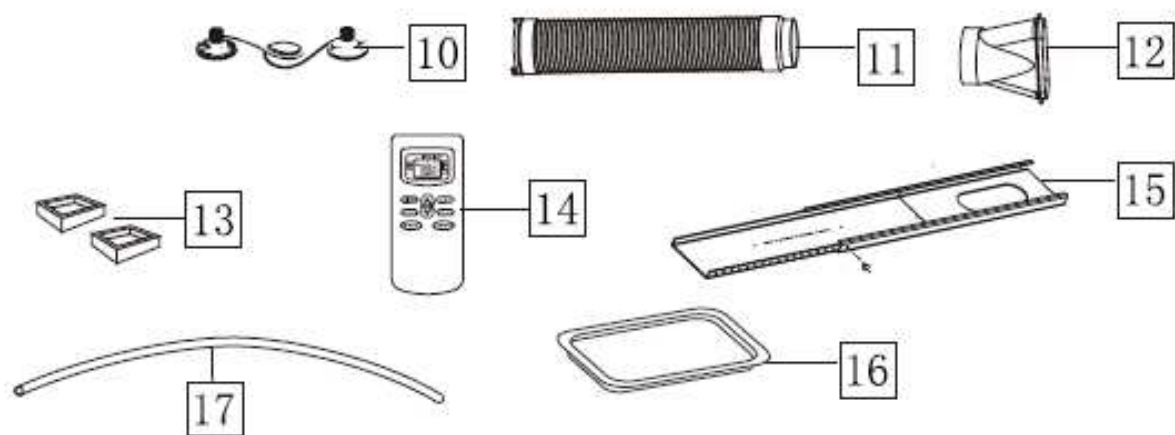
Obsah

Části zařízení/ příslušenství	3
Upozornění	4
Příprava před zahájením provozu	5
Ovládací panel	6
Provoz	7
Auto-diagnostika	8
Použití dálkového ovládnání	9
Provozní typy	12
Čištění	15
Odstraňování problémů	16
Záruka/technické specifikace	17

Části zařízení



Příslušenství



POPIS

1 Ovládací panel	10 Přísavky
2 Výstupní mřížka vzduchu	11 Hadice na vypouštění vzduchu
3 Kolečka	12 Výstup pro okno
4 Rukojeti	13 Zámky na kolečka
5 Filtr	14 Dálkové ovládání
6 Mřížka pro nasávání vzduchu odpařovače	15 Posuvník do okna
7 Místo pro hadici k odvádění vzduchu	16 vypouštěcí miska (volitelné příslušenství)
8 Vypouštěcí zátka pro drenáž	17 vypouštěcí hadička (volitelné příslušenství)
9 Přívodní šňůra	

Upozornění

- Tento spotřebič byl vyroben pro úpravu a ochlazování vzduchu v domácím prostředí a nesmí být používán k jiným účelům.
- Je nebezpečné provádět změny a jakékoliv úpravy na spotřebiči.
- Spotřebič je třeba instalovat podle platných místních předpisů o provádění instalací.
- Za účelem případných oprav se obračejte výhradně na servisní střediska autorizovaná výrobním závodem. Opravy, které provádí nekompetentní osoby mohou být nebezpečné.
- Pokud dojde k poškození přívodní šňůry, je třeba nechat provést její výměnu výrobcem, autorizovanému servisnímu středisku nebo osobě s podobnou kvalifikací a takto předejít jakémukoliv možnému riziku.
- Tento spotřebič smí být používán výhradně dospělými osobami.
- Použití tohoto spotřebiče by nemělo být dovoleno dětem a nesvéprávným osobám bez patřičného dohledu.
- Nenechávejte klimatizaci dětem ke hrám.
- Tento spotřebič musí být napojen na výkonné uzemnění. Kvalitu elektrických rozvodů nechejte zkontrolovat kvalifikovaným elektrikářem.
- Nenapojujte spotřebič na vícecestné zásuvky a na prodlužovací šňůry.
- Před zahájením jakéhokoliv čištění nebo údržby je třeba vytáhnout zástrčku z přívodní zásuvky elektrického proudu .
- Neprovádějte přemísťování spotřebiče jeho taháním za přívodní šňůru.
- Spotřebič nesmí být instalován v prostředí, kde vzduch obsahuje příměsi plynu, oleje, síry anebo v bezprostřední blízkosti tepelných zdrojů.
- Nepokládejte na spotřebič těžké anebo teplé předměty.
- Čištění antibakteriálních filtrů je třeba provádět alespoň jedenkrát týdně.
- Vyvarujte se používání zahřívacích přístrojů v blízkosti klimatizace.
- Pokud je prováděna přeprava klimatizace, je třeba aby spotřebič přitom zůstal ve svislé poloze anebo položený na bok.
- Používejte klimatizaci pouze způsobem popsaným v tomto návodu. Tyto instrukce nemohou pokrýt veškeré možné podmínky a situace ke kterým může dojít. Při instalaci a používání jakéhokoliv elektrospotřebiče je vždy třeba postupovat rozvážně a opatrně.
- Pokud skončí životnost spotřebiče, odevzdejte klimatizaci ve sběrných centrech specializovaných pro tyto účely.
- Materiály které byly použity pro balení jsou určeny k recyklaci. Z tohoto důvodu doporučujeme odevzdat je v příslušných sběrných centrech pro tříděný odpad.
- R407c je chladicí plyn, který splňuje předpisy EU o ekologii. V ochlazovacím okruhu spotřebiče není vhodné provádět otvory.
- Spotřebič je třeba ponechávat ve vzdálenosti alespoň 50 cm od hořlavých látek (alkohol atd.) anebo od obalů pod tlakem (např. bombičky se spreji)

Příprava před zahájením provozu

ELEKTRICKÉ PŘIPOJENÍ

Před připojením zástrčky do zásuvky elektrického proudu ověřit zda:

- Napětí v síti odpovídá hodnotě označené na štítku s údaji umístěném na zadní straně spotřebiče;
- Zásuvka a přívodní zdroj elektrického proudu mají odpovídající potřebné dimenzování pro požadovanou zátěž;
- Zásuvka je vhodná pro typ zástrčky, v opačném případě nechat provést výměnu této zásuvky;
- Zásuvka má napojení na výkonné uzemnění. Výrobce nenesе žádnou zodpovědnost v případě, že nejsou respektovány tato protiúrazová opatření.

Výměnu přívodní šňůry smí provádět pouze odborně vyškolený technický personál.

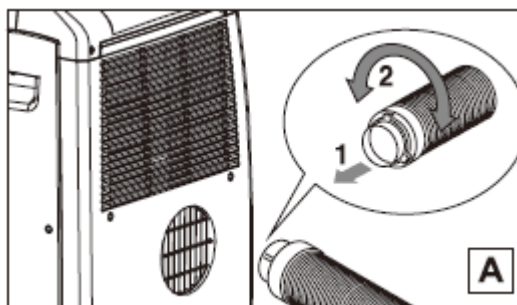
Následující instrukce jsou nezbytné k optimálnímu nastavení chodu vaší klimatizace

Při používání spotřebiče je třeba dbát na to, aby v místě nasávání a odvodu vzduchu nebyly překážky.

KLIMATIZACE BEZ PROVEDENÍ INSTALACE

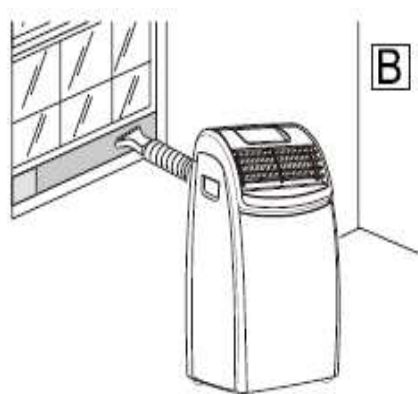
Pomocí několika jednoduchých úkonů je klimatizace připravena poskytnout vám příjemné klima:

- Hadici na výstup vzduchu 11 upevněte na místo k tomu určené 7 na zadní straně spotřebiče. Zasuňte ji způsobem zobrazeným na obrázku A.



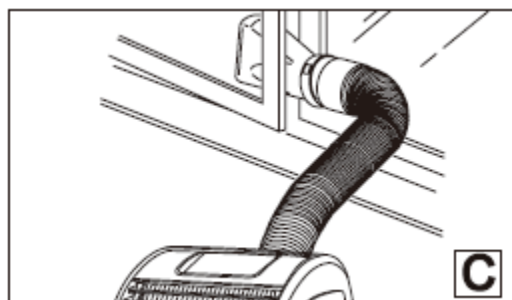
Pro optimální výsledky:

- Pokud máte posuvací okno, umístěte na parapet nástavec 15, roztáhněte jej do rámu okna, upevněte pomocí kolíku, pak stáhněte okno. Vložte okenní hubici 12 výfukové hadice 11 do otvoru. Pak připojte hadici do klimatizace (obr. B)

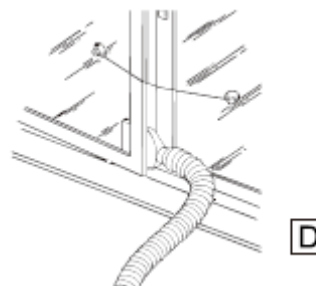


Francouzské okno

Pootevřete okno a nainstalujte nástavec na okno 12 podle obrázku C.

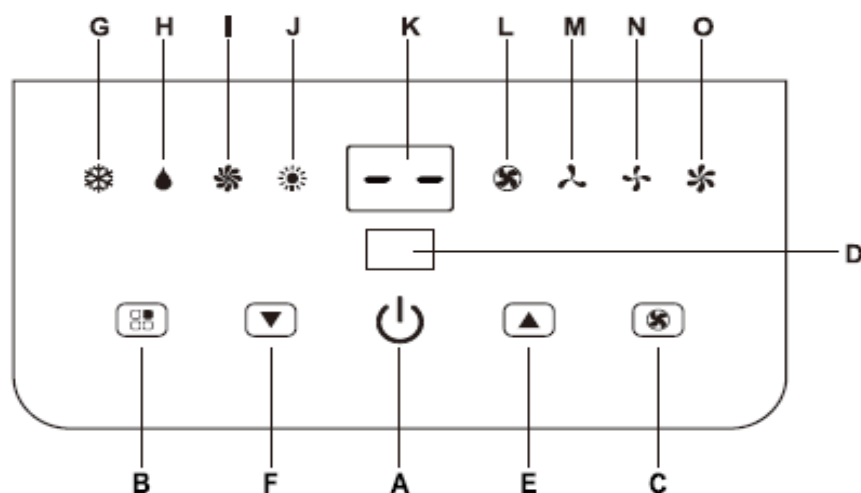


Pro fixaci křidel oken použijte přísavky (obr. D)



Délku hadice a její zakřivení omezte na minimum tak, aby nedošlo k zaškrtnutí hadice.

Ovládací panel



POPIS OVLÁDACÍHO PANELU

- A Tlačítko ON/OFF (zapnuto/vypnuto)
- B Tlačítko pro volbu funkcí MODE
- C Tlačítko pro volbu rychlosti ventilátoru (Vysoká/Střední/Nízká)
- D Přijímač signálu dálkového ovladače
- E Tlačítko pro zvýšení teploty/ času naprogramovaného chodu
- F Tlačítko pro snížení teploty/ času naprogramovaného chodu
- G Světelná kontrolka režimu Chlazení
- H Světelná kontrolka režimu Odvlhčování
- I Světelná kontrolka režimu Ventilátor
- J Světelná kontrolka režimu Topení (*pouze u některých modelů*).
- K Displej Zobrazuje hodnoty nastavené teploty a čas pro naprogramovaný chod
- L/ M/ N/ O Světelné kontrolky rychlost ventilátoru a režim AUTO

Provoz





ZAPNUTÍ SPOTŘEBIČE

Zástrčku přívodní šňůry zasuněte do zásuvky. Na displeji se objeví dvě čárky, jako informace o tom, že klimatizace jev pohotovostním režimu.

Nyní stiskněte tlačítko ON/OFF (A). Po zapnutí klimatizace se rozběhne poslední funkce nastavená před vypnutím. Displej zobrazuje teplotu prostředí.

Stiskněte tlačítko MODE (B) dokud se nerozsvítí kontrolka požadované funkce.



- Kontrolka (G)  : režim chlazení
- Kontrolka (H)  : režim vysoušení
- Kontrolka (I)  : režim ventilace
- Kontrolka (J)  : režim topení (pouze u některých modelů)

REŽIM CHLAZENÍ

Tento způsob je ideální v období parného horka, kdy je potřeba ochladit a odvlhčit vzduch. Pro správné nastavení této funkce je třeba stisknout tlačítka ▲ (E) nebo ▼ (F) dokud se na displeji nezobrazí teplota, které chceme v místnosti dosáhnout.

Nyní nastavte rychlost ventilátoru stisknutím tlačítka (C), až do rozsvícení kontrolky, která zobrazuje požadovanou rychlost:

HIGH: pokud chcete dosáhnout maximálního výkonu klimatizace a co nejrychleji požadované teploty

MED: pokud chcete dosáhnout omezení hluchnosti při zachování dobré úrovně komfortu.

LOW: pokud chcete dosáhnout minimální hluchnosti

AUTO: přístroj automaticky zvolí nejvhodnější rychlost otáček ventilátoru v závislosti na teplotě nastavené na digitálním displeji



Doporučená teplota v místnosti v letním období se pohybuje mezi 24 a 27°C. Není vhodné nastavit teploty výrazně nižší než je venkovní teplota.

REŽIM ODVLHČOVÁNÍ

Tato funkce je ideální pro snížení vlhkosti obsažené ve vzduchu během jara, podzimu, období dešťů, nebo ve vlhkých místnostech apod.).

I při režimu odvlhčování musí být klimatizace ve stejné podobě jako při chlazení, to znamená, že musí být připevněna hadice na odvod teplého vzduchu.

Při navolení funkce odvlhčování se rozsvítí kontrolka (I) a na displeji se objeví *dh*.

Současně se rozsvítí kontrolka ventilátoru "AUTO" (J). V tomto režimu není možné provádět volbu jiné rychlosti.



REŽIM VENTILACE

Nastavte rychlost ventilátoru stisknutím tlačítka (C), jako u režimu chlazení.

V tomto režimu není možné zvolit funkci AUTO.

Zvolená rychlost ventilátoru se objeví na displeji.



Provoz

REŽIM TOPENÍ (pouze u některých modelů)

Několikrát stiskněte tlačítko MODE, než se rozsvítí kontrolka topení. Pomocí tlačítek + a zvolte požadovanou teplotu (13-27°C). V režimu topení si rychlost otáček volí klimatizace automaticky sama.

POZNÁMKA

Po zapnutí režimu topení musíte počkat několik sekund než začne z klimatizace vycházet teplý vzduch. Při topení se bude voda ze vzduchu kondenzovat a shromažďovat v nádržce. Jakmile bude nádržka plná, klimatizace se zastaví a na displeji se objeví „Ft“ (FULL TANK plná nádržka - viz kapitola Vlastní diagnostika na s. 8). V takovém případě je potřeba nádržku vylít, poté se jednotka zase rozběhne.




Pokud jednotka pracuje ve velmi chladné místnosti, občas dojde k automatickému odtávání. Dochází k občasnému přerušení běžného provozu. Během odtávání se na displeji objeví „Lt“ (LOW TEMPERATURE nízká teplota - viz kapitola Vlastní diagnostika na s. 8). Na konci odtávání je běžné, že jednotka při restartování vydává hluk.

Ukončíte-li tento režim, bude ventilátor ještě nějakou chvíli pracovat, aby došlo k ochlazení vnitřku klimatizace. A to i přesto, že jednotka již bude vypnutá. V tomto režimu může ventilátor krátkou dobu pracovat, i když už bylo požadované teploty dosaženo.

Auto-diagnostika

AUTODIAGNOSTIKA

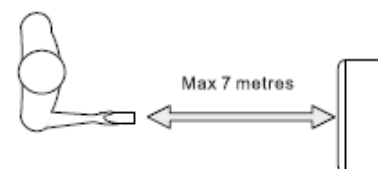
K určení kódu poruchy, má spotřebič systém vlastní diagnostiky.

POKUD SE ZOBRAZÍ...	...CO BYSTE MĚLI DĚLAT?
 (Low temperature – nízká teplota) Ochrana proti námraze	Pokud klimatizace odvlhčuje, pak díky této funkci nedochází k hromadění námrazy. Spotřebič se znovu automaticky spustí po ukončení odtávání.
 (Probe failure – porucha čidla) Poškozený senzor	Pokud se objeví tato hláška, kontaktujte autorizovaný servis.
 (Full tank – plná nádržka)	Vyprázdněte nádržku uvnitř jednotky, viz kapitola „Úkony na konci sezóny“

Použití dálkového ovládání

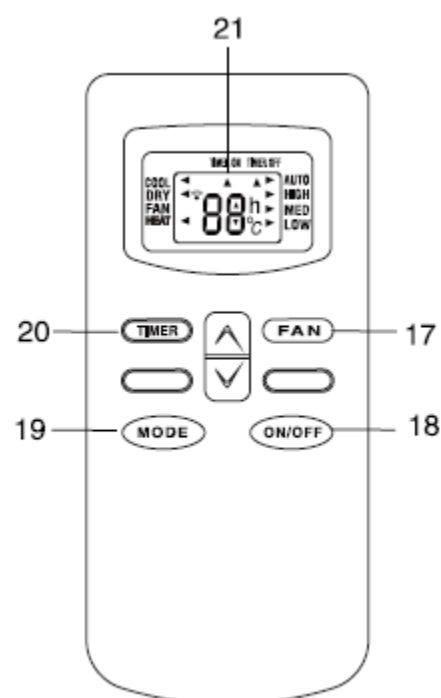
MODELY S DÁLKOVÝM OVLÁDÁNÍM

- Dálkové ovládání otočte směrem k přijímači na klimatizaci.
- Dálkové ovládání je třeba používat s náležitou opatrností: nenechat je spadnout, nenechávat je v dosahu přímých slunečních paprsků a v blízkosti tepelných zdrojů.



POPIS DÁLKOVÉHO OVLÁDÁNÍ

- 17) Tlačítko FAN – Ventilátor
- 18) Tlačítko zapnutí/vypnutí ON/OFF
- 19) Tlačítko volby režimu MODE
- 20) Tlačítko TIMER – Časovač
- 21) Displej



Výměna baterií

- Odstraňte kryt na zadní straně dálkového ovládače;
- Proveďte výměnu vybitých baterií za dvě baterie R03 “AAA” 1,5V. Dbejte na správnou polohu pólů (viz instrukce uvnitř prostoru pro baterie);
- Nasaďte kryt na původní místo.

Všechny použité baterie musí být zlikvidovány podle platných předpisů, vzhledem k tomu, že jsou zdrojem znečištění ovzduší.

Nemíchejte staré a nové baterie.

Nemíchejte baterie alkalické, standardní (karbon-zinek) a dobíjecí (nikl-kadmium).

Baterie nevystavujte ohni. Mohly by explodovat nebo vytéct.

Použití dálkového ovládání

ZAPNUTÍ SPOTŘEBIČE

Zástrčku zasuňte do zásuvky el. proudu.

Stiskněte tlačítko **ON/OFF (18)** na dálkovém ovládání (po zapnutí se klimatizace rozběhne v posledním režimu nastaveném před vypnutím).

Stiskněte tlačítko **MODE (19)** pro volbu požadované funkce:

KLIMATIZACE (CHLAZENÍ (COOL) nebo TOPENÍ (HEAT) (pouze u některých modelů))

ODVLHČOVÁNÍ (DRY)

VENTILACE (FAN)

Šipka na displeji ukazuje zvolený režim.

REŽIM KLIMATIZOVÁNÍ – CHLAZENÍ

Ideální v období parného horka, kdy je potřeba ochladit a odvlhčit vzduch .

Pomocí tlačítek nastavte požadovanou teplotu.

Nastavená teplota se objevuje na displeji.

Chcete-li změnit rychlost ventilátoru, použijte tlačítko FAN (17) a vyberte z následujících rychlostí:

AUTO: klimatizace bude automaticky volit rychlost otáček ventilátoru v závislosti na teplotě nastavené displeji

HIGH: klimatizace bude pracovat na maximum, aby dosáhla požadované teploty tak rychle, jak jen to je možné

MED: omezení hlučnosti při zachování dobré úrovně výkonu

LOW: pokud chcete dosáhnout minimální hlučnosti

Dvě šipky na displeji ukazují daný režim COOL (CHLAZENÍ) a rychlost ventilátoru.

Doporučená teplota v místnosti v letním období se pohybuje mezi 24 a 27°C. Není vhodné nastavit teploty výrazně nižší než je venkovní teplota.

REŽIM ODVLHČOVÁNÍ (DRY)

Tato funkce je ideální pro snížení vlhkosti obsažené ve vzduchu během jara, podzimu, období dešťů nebo ve vlhkých místnostech apod.).

V režimu odvlhčování si klimatizace volí rychlost ventilátoru automaticky.

Dvě šipky na displeji dálkového ovladače ukazují DRY a AUTO.

REŽIM VENTILACE (FAN)

V režimu ventilace můžete nastavit rychlost ventilátoru stisknutím tlačítka FAN (17). Je možné zvolit tři rychlosti (LOW(nízká) / MED(střední) / HIGH(vysoká)).

Dvě šipky na displeji dálkového ovladače ukazují režim FAN a zvolenou rychlost.

V tomto režimu není možné zvolit rychlost AUTO.

REŽIM KLIMATIZOVÁNÍ – TOPENÍ (pouze u některých modelů)

Několikrát stiskněte tlačítko MODE, než se rozsvítí kontrolka topení.

Pomocí tlačítek zvolte požadovanou teplotu (13-27°C).

V režimu topení si rychlost otáček volí klimatizace automaticky sama.

Použití dálkového ovládání

NASTAVENÍ ČASOVAČE

Časovač umožňuje odsunout čas pro zapnutí či vypnutí na pozdější dobu; tento úkon zabrání plýtvání elektrickou energií a umožní optimální spouštění spotřebiče.

Nastavení zpožděného vypnutí

- Nastavení zpožděného vypnutí je možné je-li klimatizace zapnutá. Stiskněte tlačítko **TIMER** (20). Na displeji je čas, bliká symbol „h“ a blikající šipka označuje **TIMER OFF**.
- Pomocí tlačítek nastavte počet hodin, po kterých se má spotřebič vypnout (30 minut až 24 hodin). Během prvních deseti hodin je možné volit půlhodinové intervaly. Po více než deseti hodinách můžete volit hodinové intervaly.
- Stiskněte tlačítko **TIMER** ještě jednou, tím nastavení uložíte. Z klimatizace se ozve pípnutí a začne blikat kontrolka (H) na ovládacím panelu. Tím je potvrzena úspěšná aktivace časovače. Čas zbývající do vypnutí klimatizace se zobrazuje na displeji dálkového ovladače a na displeji klimatizace bliká kontrolka (H).
- Ve zvolený čas klimatizace vypne a zůstane v klidovém režimu.
- Pro zrušení naprogramování časovače je třeba opět stisknout tlačítko časovače **TIMER**. Z klimatizace se ozve pípnutí a oba displeje se restartují do nastavení před aktivací časovače.

Způsob nastavení zpožděného zapnutí

- Klimatizace je vypnutá, stiskněte tlačítko **TIMER**. Na displeji začne blikat šipka označující **TIMER ON**. Nyní nastavte všechny požadované parametry ve kterých bude klimatizace po spuštění pracovat (provozní režim, rychlost ventilátoru a teplotu). Nastavení potvrďte stisknutím tlačítka **TIMER**. Na displeji je čas, bliká symbol „h“.
- Pomocí tlačítek nastavte počet hodin, po kterých se má spotřebič vypnout (30 minut až 24 hodin). Během prvních deseti hodin je možné volit půlhodinové intervaly. Po více než deseti hodinách můžete volit hodinové intervaly.
- Stiskněte tlačítko **TIMER** ještě jednou, tím nastavení uložíte. Z klimatizace se ozve pípnutí a na displeji ovládacího panelu se objeví nastavený čas potvrzující aktivaci časovače. Na ovládacím panelu začne blikat kontrolka (H). Čas zbývající do zapnutí klimatizace se zobrazuje na obou displejích.
- Ve zvolený čas se klimatizace automaticky zapne v předem nastaveném režimu.
- Pro zrušení naprogramování časovače je třeba opět stisknout tlačítko časovače **TIMER**. Z klimatizace se ozve pípnutí a oba displeje se restartují do klidového režimu.

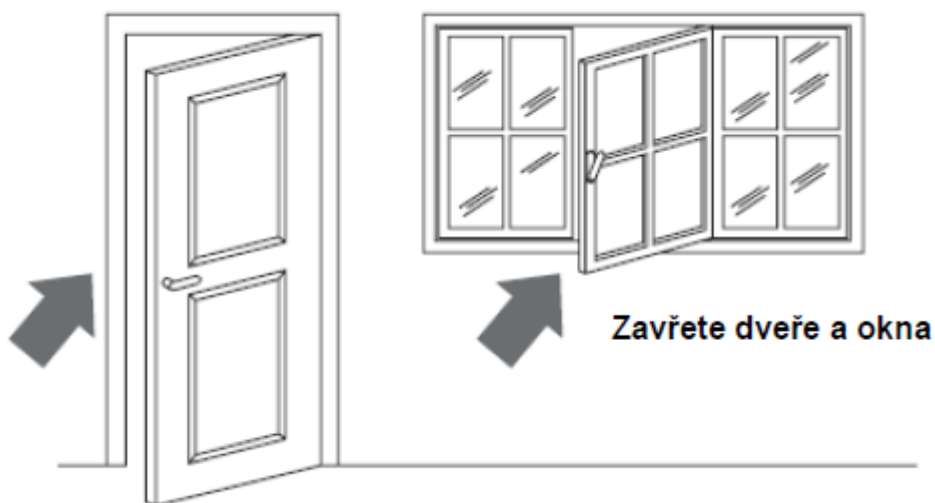
Provozní typy

Uvádíme některá upozornění, která napomáhají k udržení optimálního výkonu klimatizace:

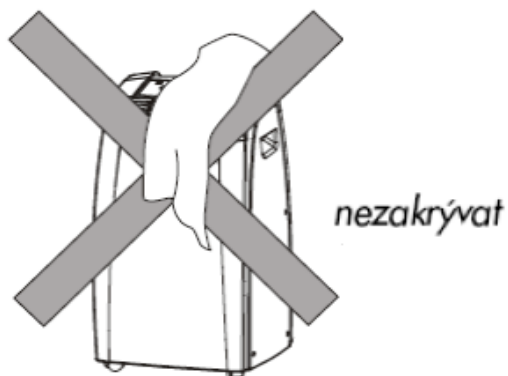
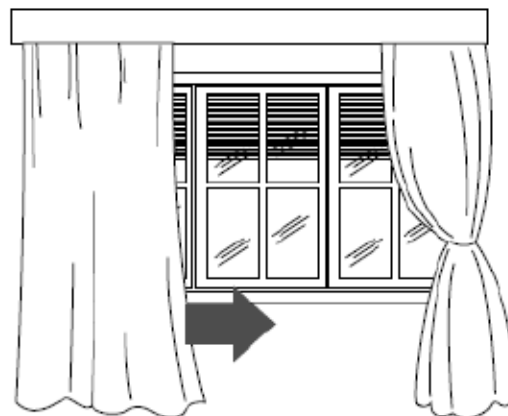
- V místnosti se spuštěnou klimatizací zavřete okna a dveře. Jedinou výjimkou je případ instalace v otvoru ve zdi. V tomto případě doporučujeme ponechat pootevřené

okno či dveře tak, aby byla umožněna výměna vzduchu.

- Nepoužívejte v prostředí s nadměrnou vlhkostí (jako např. prádelny).
- Nepoužívejte spotřebič na otevřeném prostranství.



- Chraňte místnost před dosahem přímých slunečních paprsků zatažením závěsů a rolet anebo částečným stažením žaluzií. Tak dosáhnete maximální úspory energie;
- Nepokládejte na klimatizaci předměty.
- Zamezte překážkám na vstupu a na výstupu vzduchu;
- Zkontrolujte zda se v místnosti nenacházejí zdroje tepla.



- Zkontrolujte, zda je klimatizace umístěna na podlaze "v rovině". Pokud je to nutné, použijte pod přední kolečka 3 dva zámky 13 .

Provozní typy

ZPŮSOB ODVODU KONDENZÁTU

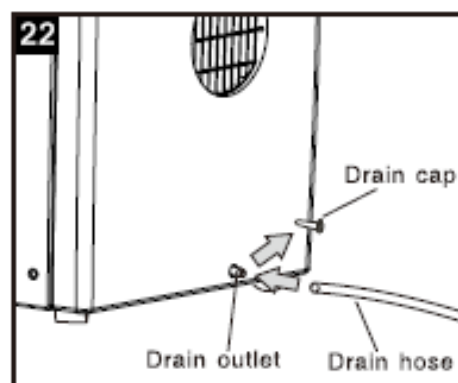
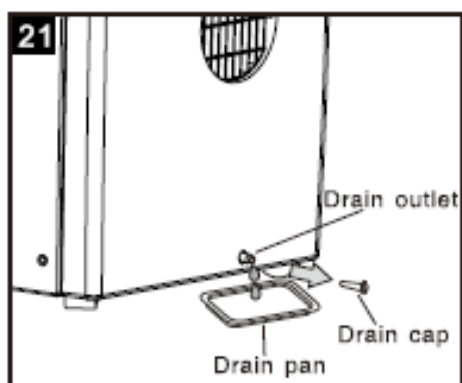
Tento spotřebič je vybaven nejnovější technologií odpařování kondenzátu, což znamená, že se nádrž na vodu téměř nikdy nenaplní a vylévat vodu z nádržky je potřeba pouze na konci sezóny (viz Úkony na začátku a na konci sezóny 13). Tato technologie však nefunguje v režimu topení, proto je potřeba v režimu topení nádržku vyprazdňovat.

POZNÁMKY

Jako bezpečnostní opatření proti přetečení vody z nádržky je klimatizace vybavena zařízením, které v případě, že je nádržka plná, klimatizaci zastaví a na displeji se objeví hláška " Ft " (Plná nádržka – viz. auto-diagnostika na s. 7). Kompresor ani ventilátor se nespustí do doby než bude nádržka vypuštěná.

OBČASNÉ VYPOUŠTĚNÍ KONDENZÁTU (obr. 21)

- Klimatizaci vypněte. Nádržku vypustíte tak, že odstraníte zátku na zadní straně jednotky a necháte kondenzát vytéct. Na kondenzát si připravte vaničku nebo klimatizaci odveďte na místo, kde bude možné nechat kondenzát volně vytékat na zem.
- Nádržku je možné považovat za prázdnou, když přestane vytékat voda z vypouštěcího otvoru. Pro úplné vyprázdnění můžete klimatizaci v předu dole lehce nadzvednout, aby mohly vytéct i poslední kapky vody.
- Tlačítkem ON/OFF nyní můžete klimatizaci znovu spustit. Překontrolujte, zda klimatizace pracuje v režimech Chlazení, Vysoušení nebo Topení. Kompresor se spustí přibližně 3 minuty po zapnutí.



Provozní typy

PRŮBĚŽNÝ ODVOD KONDENZÁTU (obr. 22)

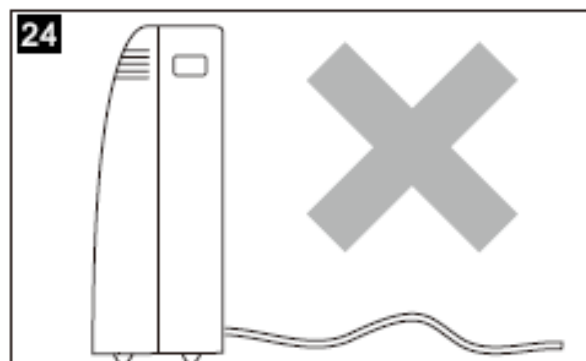
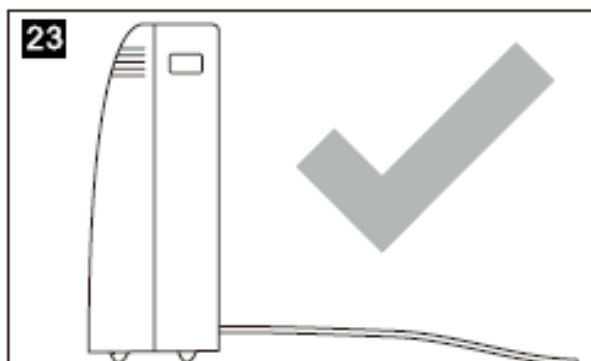
Pracuje-li klimatizace v režimu topení, je vhodné použít tento způsob odvodu kondenzátu a vyhnout se tak problémům s manuálním vyléváním vody.

- Zcela vyprázdněte nádržku na kondenzát.
- Napojte jeden konec hadice na odvod kondenzátu na vypouštěcí otvor a druhý konec umístěte na místo, kam je možné nechat kondenzát volně vytékat.
- Klimatizaci zapněte a zvolte režim Topení.

Při zvolení průběžného odtoku kondenzátu v režimu topení vytéká voda odejmutá ze vzduchu z hadice průběžně

POZNÁMKA

Zajistěte, aby hadice na odvod kondenzátu vedla rovně a ve spádu.



Čištění

Před započetím jakéhokoliv čištění či údržby je třeba spotřebič vypnout stisknutím tlačítka ON/OFF (A) nebo u modelů s dálkovým ovládáním můžete stisknout toto tlačítko na ovladači a pak vždy vytáhněte zástrčku ze zásuvky.

ČIŠTĚNÍ KLIMATIZAČNÍ JEDNOTKY

Čištění spotřebiče doporučujeme provádět pomocí navlhčeného hadříku a poté jej utřít suchou utěrkou. Z bezpečnostních důvodů není možné umývat klimatizaci vodou.

Bezpečnostní opatření

Nikdy nepoužívejte k čištění alkohol, benzín nebo čisticí ředidla. Nikdy na klimatizaci nestříkejte tekutiny na hubení hmyzu apod.

ČIŠTĚNÍ VZDUCHOVÝCH FILTRŮ

Pro zachování dobrého výkonu klimatizace, doporučujeme provádět čištění filtru na zachycování prachu každý týden provozu. Filtr se nachází pod mřížkou pro nasávání vzduchu, filtr je v ní zasunutý.

Při čištění filtru postupujte následovně:

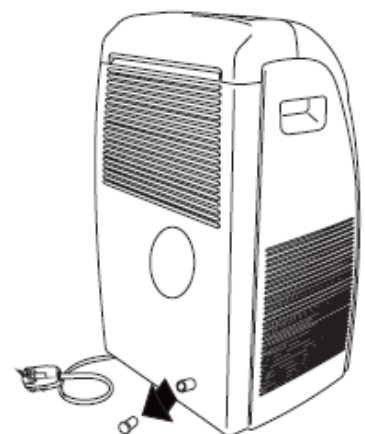
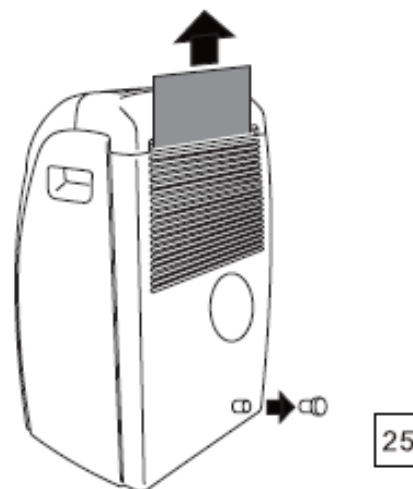
1. Vytáhněte filtr způsobem znázorněným na obrázku 25.
2. K odstranění prachu, který se usadil na filtru je třeba použít vysavač. Pokud je filtr nadměrně znečištěný, je třeba ponořit jej do teplé vody a několikrát jej propláchnout. Teplota vody nesmí být vyšší než 40° C. Po vyprání je třeba nechat filtr vyschnout. Poté umístěte filtr zpět na původní místo.

ÚKONY PŘED ZAHÁJENÍM SEZÓNY

Zkontrolujte, zda je přívodní šňůra a zástrčka v neporušeném stavu a zkontrolujte výkonnost uzemnění. Řiďte se přesně podle pokynů pro instalaci.

ÚKONY PO UKONČENÍ SEZÓNY

Zevnitř klimatizace vypusťte všechnu vodu. Je třeba odstranit zátku z vypouštěcího otvoru na zadní straně spotřebiče (obr. 26) a nechat vytéct všechnu nahromaděnou vodu. Po dokončení vypouštění umístěte zátku na původní místo. Vyčistěte filtr a nechte ho dobře vyschnout než jej budete instalovat zpět.



26

Odstraňování problémů

PROBLÉM	PŘÍČINA	ODSTRANĚNÍ
Klimatizace se nezapne	<ul style="list-style-type: none"> · Výpadek el. proudu · Zástrčka není v zásuvce · Došlo k zablokování bezpečnostní pojistkou 	<ul style="list-style-type: none"> · Vyčkejte · Zasuňte zástrčku do zásuvky · Kontaktujte servis
Klimatizace běží pouze krátkou dobu	<ul style="list-style-type: none"> · Je zaškrcená hadice pro výstup vzduchu · Hadice vyfukovaného vzduchu je ucpaná · Na hadici vyfukovaného vzduchu jsou přehyby 	<ul style="list-style-type: none"> · Umístěte hadici správným způsobem · Zkontrolujte, zda nejsou překážky znemožňující odvádění vzduchu · Odstraňte přehyby
Klimatizace běží, ale nechladí místnost	<ul style="list-style-type: none"> · Otevřené okno · V místnosti je zapnutý nějaký zdroj tepla (hořák, lampa apod.) · Vypadla hadice vyfukovaného vzduchu · Je ucpaný vzduchový filtr · Klimatizace nemá dostatečnou kapacitu na velikost dané místnosti 	<ul style="list-style-type: none"> · Zavřete okno · Odstraňte zdroje tepla · Nasad' hadici vyfukovaného vzduchu na její místo · Vyměňte nebo vyčistěte vzduchový filtr
V místnosti je cítit zvláštní zápach	<ul style="list-style-type: none"> · Je ucpaný vzduchový filtr 	<ul style="list-style-type: none"> · Vyměňte nebo vyčistěte vzduchový filtr
Klimatizace 3 minuty po spuštění nepracuje	<ul style="list-style-type: none"> · Došlo k aktivaci bezpečnostní pojistky spotřebiče 	<ul style="list-style-type: none"> · Počkejte 3 minuty
Na displeji se objeví jedna z hlášek Lt/Pf/Ft	<ul style="list-style-type: none"> · Viz kapitola Diagnostika chyb 	

Záruka/ technické specifikace

ZÁRUKA/SERVIS

Podmínky záruky a záručních oprav jsou uvedeny v dokumentaci, která je součástí dodávky spotřebiče.

MEZNÍ TEPLoty

Teplota místnosti	Chlazení	18-35°C
	Topení	10-25°C

TECHNICKÁ SPECIFIKACE

Přívodní napětí		viz štítek s technickými údaji
Maximální příkon	//	
Chladivo	//	
Chladicí výkon	//	

ROZMĚRY SPOTŘEBIČE

· Šířka	463 mm
· Výška	773 mm
· Hloubka	372 mm
· Váha	viz štítek s technickými údaji

Preprava, nakládka, čištění, sběr a zpracování chladicího plynu smí být provedeny pouze v centrech s autorizací výrobního závodu.

Sešrotování spotřebiče musí být provedeno pouze specializovaným personálem s autorizací výrobního závodu.

Informace pro správném sešrotování výrobku ve smyslu Evropské Směrnice 2002/96



Po ukončení doby své životnosti nesmí být výrobek odklizen společně s domácím odpadem. Je třeba zabezpečit jeho odevzdání na specializovaná místa sběru tříděného odpadu, zřízených městskou správou anebo prodejcem, který zabezpečuje tuto službu. Oddělené sešrotování elektrospotřebičů je zárukou prevence negativních vlivů na životní prostředí a na zdraví, které způsobuje nevhodné nakládání, umožňuje recyklaci jednotlivých materiálů a tím i významnou úsporu energií a surovin. Pro účely zdůraznění povinnosti tříděného sběru odpadu elektrospotřebičů je na výrobku zaškrtnuty příslušný symbol pro sběr tříděného odpadu.