

Podstropně-parapetní typ

Model: ABF 18UiA-LV (RYG18LVTB / ROG18LALL)
ABF 24UiA-LV (RYG24LVTA / ROG24LALA)



Bezdrátový
dálkový ovladač



Pro RYG18LVTB



Pro RYG24LVTA



Vlastnosti

Flexibilní instalace

Příklad parapetní instalace

Parapetní konzola



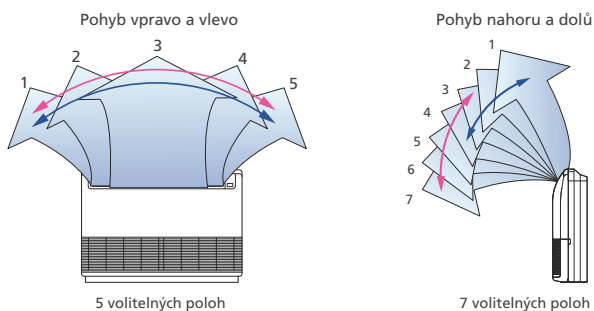
Příklad podstropní instalace

Pod stropem



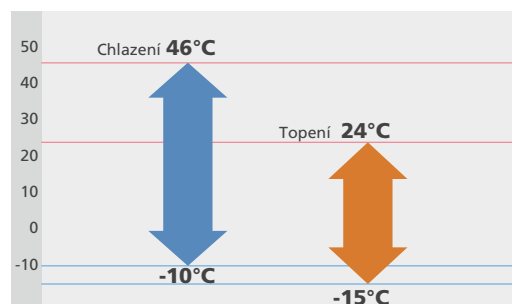
Dvojitý automatický pohyb lamel

Kombinace pohybu lamel vpravo/vlevo a nahoru/dolů umožní trojrozměrné řízení směřování vzduchu.



- Polohy
- Rozptýl vzduchu při režimech Chlazení, Vysoušení a Ventilace
- Rozptýl vzduchu při režimech Topení a Ventilace

Provoz při nízkých venkovních teplotách



Snadná instalace

Hlavní nastavení lze provést snadno pomocí dálkového ovladače během instalace.

Hlavní nastavení

- Nastavení při vysokém stropu
- Automatický restart
- Nastavení teploty při režimu chlazení/topení

Volitelné příslušenství

- Drátový dálkový ovladač: UTY-RNNYM / UTY-RVNYM
- Jednoduchý dálkový ovladač: UTY-RSNYM
- Sada pro externí připojení: UTY-XWZX



Specifikace

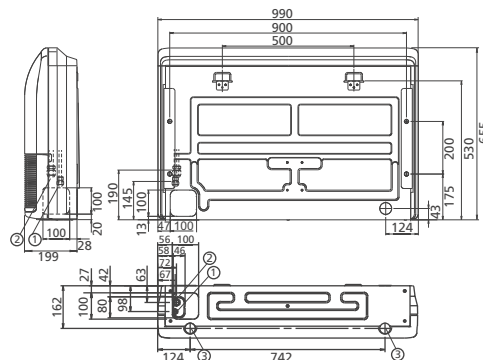
Model č.	Vnitřní jednotka		RYG18LVTB	RYG24LVTA
	Venkovní jednotka		ROG18LALL	ROG24LALA
Napájení		V/ø/Hz	230/1/50	230/1/50
Jmenovitý výkon (min.-max.)	Chlazení	kW	5,2(0,9~5,9)	6,8(0,9~8,0)
	Topení		6,0(0,9~7,5)	8,0(0,9~9,1)
Příkon	Chlazení/Topení	kW	1,62/1,66	2,21/2,26
EER	Chlazení	W/W	3,21	3,08
COP	Topení		3,61	3,54
Pdesign ¹	Chlazení/Topení	kW	5,2/5,2	6,8/6,0
SEER	Chlazení	W/W	6,10	5,60
SCOP	Topení		4,00	3,90
Energetická třída	Chlazení		A++	A+
	Topení		A+	A
Provozní proud	Chlazení/Topení	A	7,2/7,4	9,7/9,9
Roční spotřeba energie	Chlazení	kWh/a	298	425
	Topení		1819	2150
Odvlhčení		l/h	2,0	2,7
Hladina akust. tlaku (chlazení)	Vnitřní	H/M/L/Q	dB(A)	
	Venkovní			
Akustický výkon (chlazení)	Vnitřní	High		
	Venkovní			
Vzduch. výměna (High)	Vnitřní/Venkovní	m ³ /h	780/2000	980/2470
Rozměry V x Š x H	Vnitřní	mm	199x990x655	199x990x655
		kg(lbs)	27(60)	27(60)
	Venkovní	mm	578x790x300	578x790x315
		kg(lbs)	40(88)	44(97)
Ø připojovacího potrubí (malé/velké)		mm	6/12	6/16
Ø odvodu kondenzátu (vnitřní/venkovní)		mm	25/32	25/32
Max. délka potrubí		m	25(15)	30(15)
Max. výškový rozdíl			15	20
Teplotní provozní rozsah	Chlazení	°CDB	-10~46	-10~46
	Topení		-15~24	-15~24
Chladivo (potenciál globálního oteplování)			R410A(1975)	R410A(1975)

1: Pdesign - Návrhové chladicí zatížení / Návrhové topné zatížení

Rozměry

Modely: RYG18LVTB / RYG24LVTA

(jednotka: mm)



- ① Připojení chladiva (kapalina) pertlováním
- ② Připojení chladiva (plyn) pertlováním
- ③ Odvod kondenzátu