

FOTOVOLTAICKÝ OHŘEV VODY S DOTACÍ 90 000 Kč

nová

zelená

úsporám

light

NEJKOMPLEXNĚJŠÍ NABÍDKA FOTOVOLTAICKÉHO OHŘEVU VODY NA TRHU

Program Nová zelená úsporám Light přijímá žádosti o dotace na solární systémy pro ohřev vody. Zažádejte si předem o příspěvek na vlastní fotovoltaickou elektrárnu a investujte do své budoucnosti.

KDO MŮŽE ŽÁDAT:

- Vlastníci nebo spoluvlastníci rodinného domu, ve kterém jsou trvale hlášeni déle než od **12. září 2022**
- Vlastníci nebo spoluvlastníci trvale obývané stavby pro rodinnou rekreaci, ve které jsou trvale hlášeni déle než od **12. září 2022**

Chcete si ověřit nárok na získání dotace?



PODMÍNKA!

Žadatel a všichni členové jeho domácnosti pobírají ke dni podání žádosti o dotaci **starobní důchod** nebo **invalidní důchod 3. stupně**, nebo v období mezi **12. 9. 2022** a **dnem podání žádosti** pobírali **příspěvek na bydlení**.

Pokud nespĺňujete podmínky pro NZÚ Light, využijte možnost dotace NZÚ až 45 000 Kč.

Více informací na:



FOTOVOLTAICKÝ OHŘEV SOLAR ECO

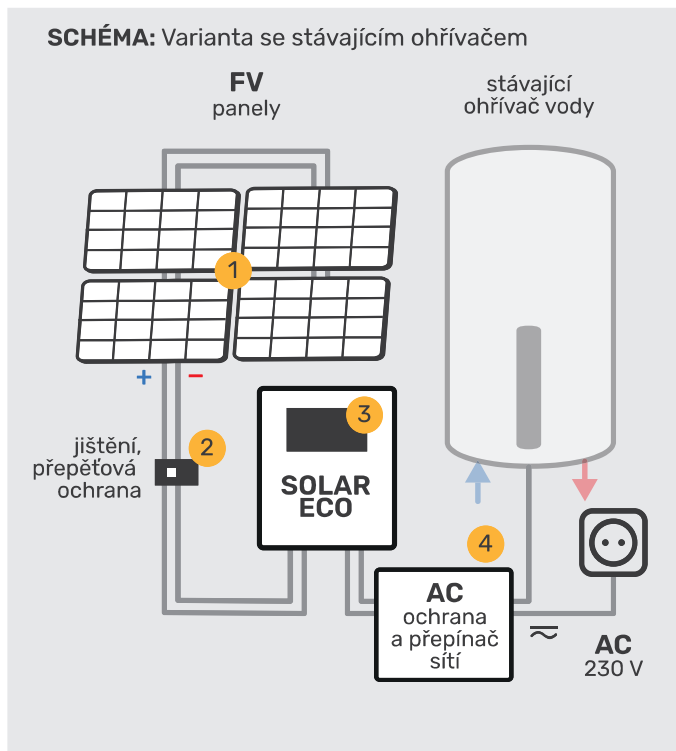
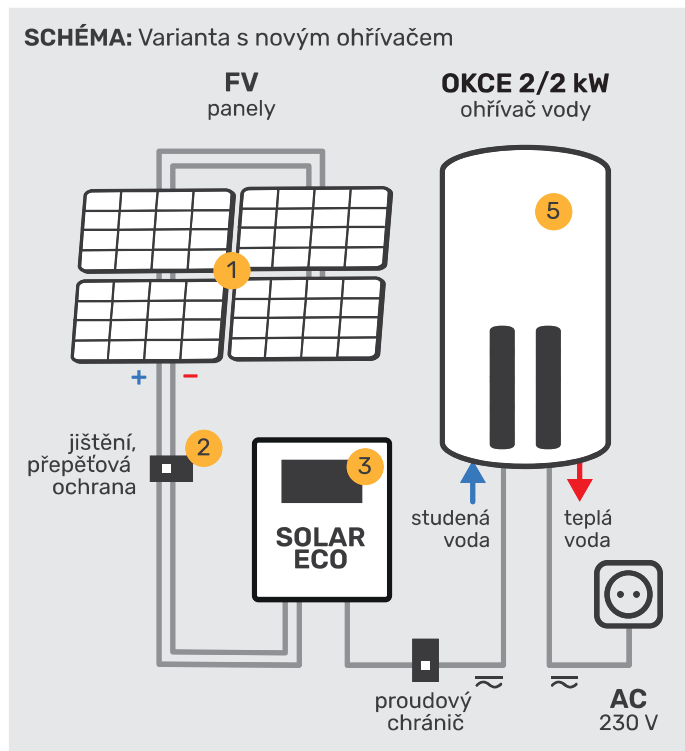
POPIS:

Ohřev TUV je zajištěn pomocí elektrické energie FV panelů a regulátoru s MPPT na střídavé napětí AC. Každý závěsný zásobník má dvě spirály. Jedna je pro připojení výkonu z fotovoltaiky a druhá pro připojení z elektrické sítě.

VÝHODY:

- Vysoká účinnost
- Offgrid řešení – není nutné připojení do sítě
- MPPT funkce
- Možnost připojení již namontovaného ohřivače
- Automatické rozpoznávání parametrů FVE bez nutnosti manuální regulace
- Technologie dlouhodobě ověřená v českých domácnostech

SOLARECO



Objednací kód	Popis	MOC s DPH [Kč]	MOC bez DPH [Kč]
SE06.125	Sestava NZÚ light 2,28 kWp s regulátorem SolarEco a ohřivačem OKCE 125 2/2 kW	68 600	56 694
SE06.160a	Sestava NZÚ light 2,28 kWp s regulátorem SolarEco a ohřivačem OKCE 160 2/2 kW	69 400	57 355
SE06.160b	Sestava NZÚ light 2,76 kWp s regulátorem SolarEco a ohřivačem OKCE 160 2/2 kW	74 800	61 818
SE06.200	Sestava NZÚ light 2,76 kWp s regulátorem SolarEco a ohřivačem OKCE 200 2/2 kW	77 200	63 802
SE06.S0a	Sestava NZÚ light 2,28 kWp s regulátorem SolarEco ke stávajícímu ohřivači	63 800	52 727
SE06.S0b	Sestava NZÚ light 2,76 kWp s regulátorem SolarEco ke stávajícímu ohřivači	69 200	57 190

Sestavy se skládají z:

- 1 6 fotovoltaických panelů o výkonu 380/460 W dle sestavy
- 2 Jištění, přepětová ochrana
- 3 Regulátor SolarEco DZD1AC s MPPT
- 4 AC rozvaděč s přepínačem sítě/jištěním okruhu
- 5 Varianty s ohřivačem obsahují OKCE 2/2 kW s objemem dle daného balíčku 125/160/200

